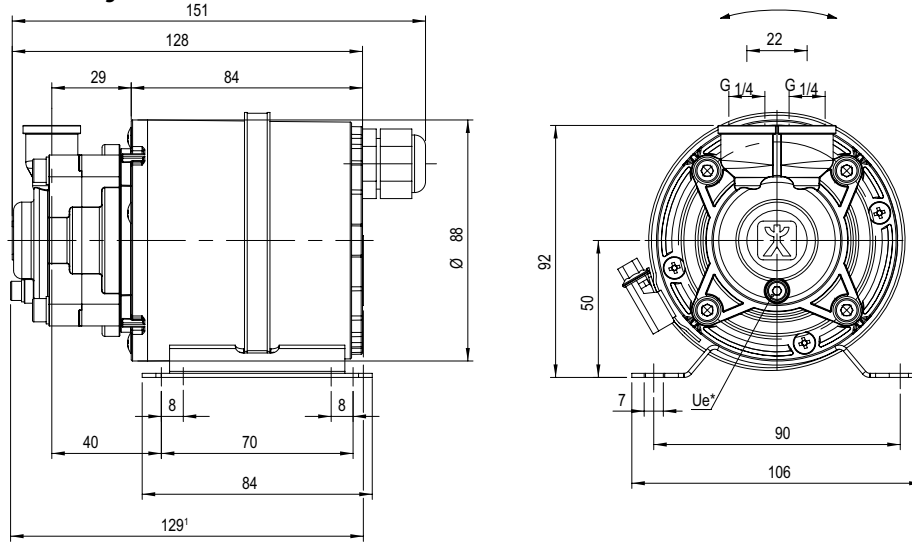


Y-1638-MM

Peripheralradpumpen
mit Spalttopfmotor

Regenerative turbine pumps
with canned motor

Maßzeichnung / Dimensional drawing

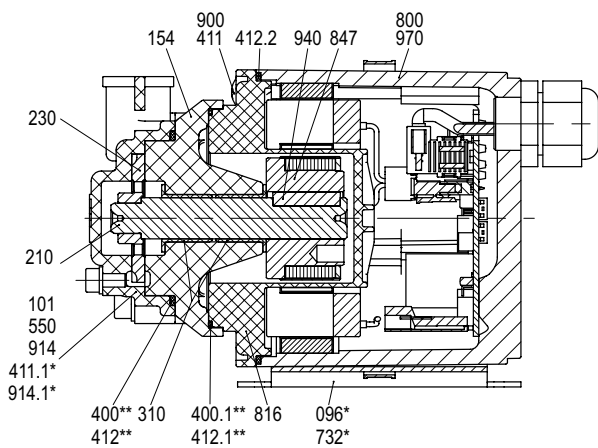


Daten / Data

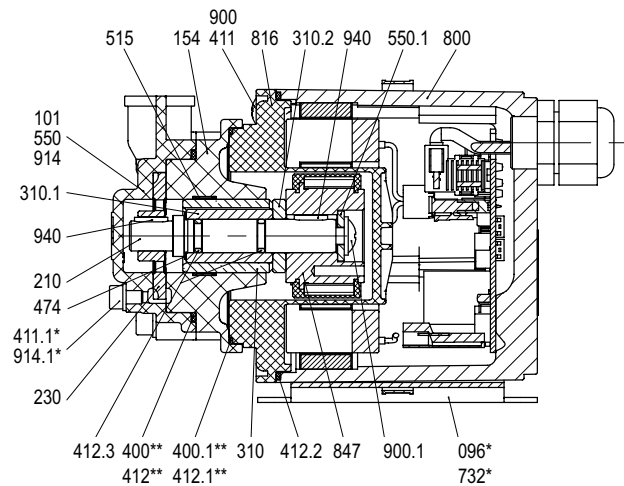
Type	EC-Gleichstrommotor Brushless DC motor				Anschlüsse Connections		Gewicht Weight			Wasser Water	Wasser-/Glykol-Gemisch Water/glycol mixture
	V	1/min	kW	HP	G _S	G _D	Casing	kg	lbs	t _{max}	t _{max}
Y-1638-MM	24	2000 - 6000	0,18	0.24	G 1/4	G 1/4	PPS* 1.4581	1,6 1,9	3.5 4.2	80 °C	80 °C

Schnittzeichnung / Cross-sectional drawing

Gleitlager / Sleeve bearing: Iglidur®



Gleitlager / Sleeve bearing: SiC



Teileliste / Parts list

Iglidur® / PPS	Iglidur® / 1.4581	SiC / 1.4581	Gleitlager / Gehäuse	Sleeve bearing / Casing
96	96	96	Schlauchklemme	Hose clamp
101	101	101	Gehäuse	Casing
154	154	154	Zwischenwand	Intermediate partition
210	210	210	Welle	Shaft
230	230	230	Laufrad	Impeller
310	310	310-2	Gleitlager	Sleeve bearing
-	400/.1**	400/.1**	Flachdichtung	Flat gasket
411, 411.1*	411, 411.1*	411, 411.1*	Dichtring	Sealing ring
412/.1, 412.2	412/.1**, 412.2	412/.1**, 412.2/3	O-Ring	O-ring
-	-	474	Druckring	Pressure ring
-	-	515	Toleranzring	Tolerance ring
550	550	550/.1	Scheibe	Washer

Iglidur® / PPS	Iglidur® / 1.4581	SiC / 1.4581	Gleitlager / Gehäuse	Sleeve bearing / Casing
732	732	732	Halterung	Mount
800	800	800	Motor	Motor
816	816	816	Spalttopf	Separating can
847	847	847	Rotor	Rotor
900	900	900/.1	Schraube	Screw
914, 914.1*	914, 914.1*	914, 914.1*	Innen-6-kt. Schraube	Hexagon socket head screw
940	940	940	Passfeder	Fitting key

1 Länge mit Verschlusschraube

* Auf Anfrage,

** Bei 1.4581: Flachdichtung oder

O-Ring

U_e = Entleerung / Verschlusschraube

Gewicht abhängig von Ausführung

1 Length including screw plug

* On request,

** 1.4581: Flat gasket or O-ring

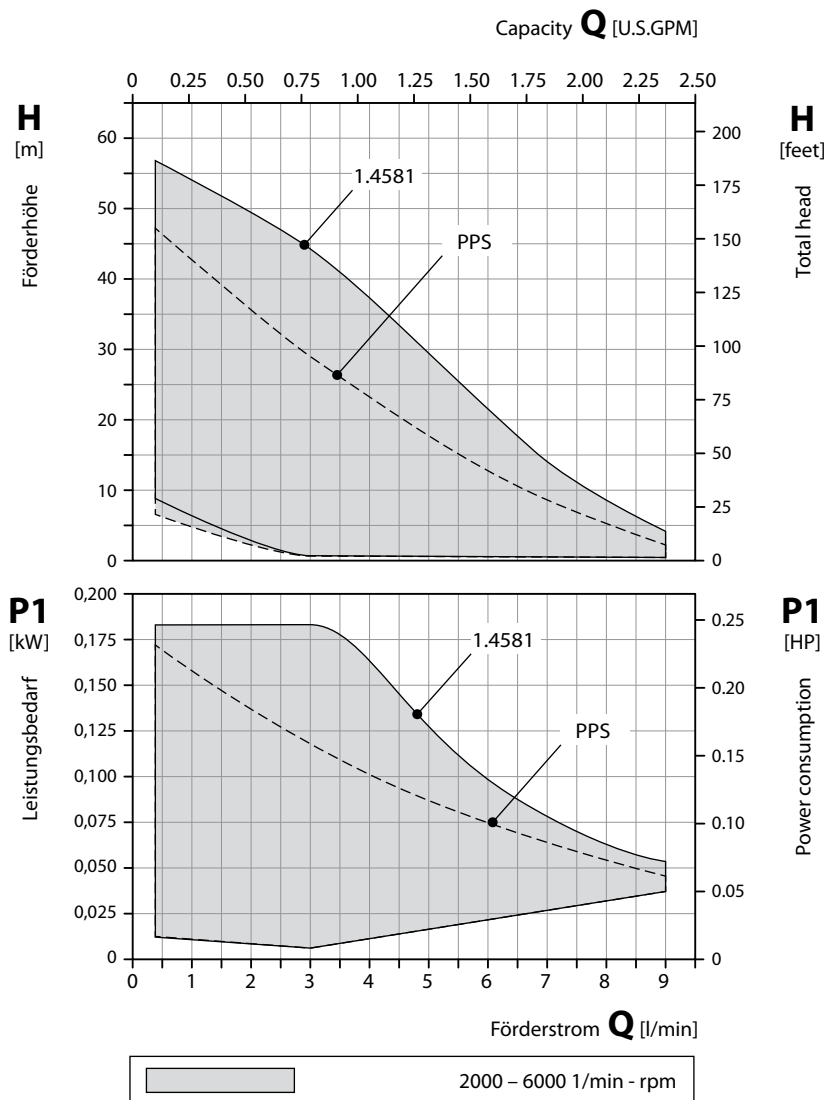
U_e = Drainage / Screw plug

Weight depending on execution

Peripheralradpumpen
mit Spalttopfmotor

Regenerative turbine pumps
with canned motor

Kennfelder / Characteristic curves



Werkstoffausführungen / Material Design

Gehäuse Casing	PPS*	1.4581 CrNiMo-cast steel	1.4581 CrNiMo-cast steel
Zwischenwand Intermediate partition	PPS*	1.4581 CrNiMo-cast steel	1.4581 CrNiMo-cast steel
Laufrad Impeller	1.4408* CrNiMo-cast steel*	1.4408, Ni-SiC- beschichtet CrNiMo-cast steel, Ni-SiC coated	1.4408, Ni-SiC- beschichtet CrNiMo-cast steel, Ni-SiC coated
Welle Shaft	1.4462* CrNiMo-steel*	1.4462 CrNiMo-steel	1.4571 CrNiMo-steel
Gleitlager Sleeve bearing	Iglidur®	Iglidur®	SiC
Spalttopf Separating can	PPS	PPS	PPS

* Auf Anfrage

* On request

Kennfelder:

Innerhalb der dargestellten Kennfelder ist jeder Betriebspunkt durch entsprechende Parametrierung des Antriebes möglich.

Die Kennfelder gelten für die Förderung von Wasser mit einer Temperatur von 20 °C und einer Umgebungstemperatur von 20 °C.

Die Toleranz von Förderhöhe und Förderstrom beträgt ±10 %, die des Leistungsbedarfs +10 %.

Bei abweichenden Eigenschaften des Fördermediums und anderen Umgebungstemperaturen ändern sich die Kennfelder.

Der Leistungsbedarf P1 bezeichnet die elektrische Leistungsaufnahme.

Characteristic curves

Every operating point can be reached within these characteristic curves by setting different drive parameters.

The characteristic curves are applicable for the delivery of water of 20 °C temperature and an ambient temperature of 20 °C.

The tolerance of total head and capacity is ±10%, performance tolerance is +10%.

If the property of the pumped media differs, the characteristic curves change.

The power consumption P1 specifies the electrical power input.