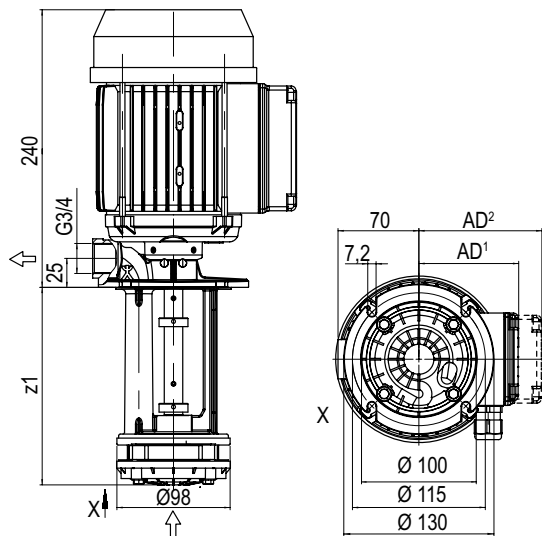


TM-402 / 403 / 602

Peripheralradpumpen

Eintauchpumpen, mehrstufig

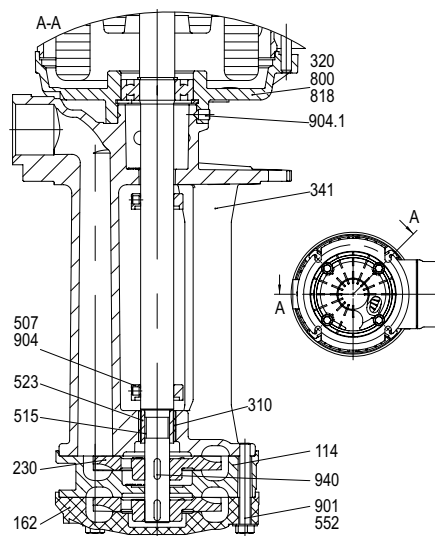
Maßzeichnung / Dimensional drawing



Regenerative turbine pumps

vertical pumps, multi-stage

Schnittzeichnung / Cross-sectional drawing



Motor / Motor

| Baugröße Frame size | Phasen Phases | 50 Hz / Cycles | | | 60 Hz / Cycles | | | Maße Dimensions | |
|------------------------|------------------|----------------|------|------|----------------|------|------|--------------------|-----------------|
| | | 1/min | kW | HP | 1/min | kW | HP | AD ¹ | AD ² |
| 71 | 3~ | 2800 | 0,75 | 1.0 | 3400 | 0,75 | 1.0 | 88 | 106 |
| 71 | 3~ | 2800 | 1,0 | 1.34 | 3400 | 1.1 | 1.47 | 88 | 106 |

Ausführungen / Versions

| | | TM-402 | TM-403 | TM-602 |
|-----------------------------|----------------------------------|----------------------|----------------------|----------------------|
| Motor Motor | Baugröße / kW Frame size / kW | 71 / 0,75 kW | 71 / 1,0 kW | 71 / 1,0 kW |
| Laterne Bracket | CuZn Brass | z1 = 130 mm | – | – |
| | CuZn Brass | z1 = 150 mm | CuZn Brass | z1 = 170 mm |
| | CuZn Brass | z1 = 170 mm | CuZn Brass | z1 = 190 mm |
| | CuZn Brass | z1 = 200 mm | – | – |
| | CuZn Brass | z1 = 220 mm | CuZn Brass | z1 = 240 mm |
| Saugdeckel Suction cover | GBz Bronze | | GBz Bronze | |
| | PPS | | PPS | PPS |
| Stufe Stage | | CuZn Brass | CuZn Brass | CuZn Brass |
| Laufrad Impeller | | CuZn Brass | CuZn Brass | CuZn Brass |
| | | PEEK | PEEK | PEEK |
| Welle Shaft | | 1.4122 CrMo-steel | 1.4122 CrMo-steel | 1.4122 CrMo-steel |

Teileliste / Parts list

| | | |
|-------|----------------|--------------------|
| 114 | Stufe | Stage |
| 162 | Saugdeckel | Suction cover |
| 230 | Laufrad | Impeller |
| 310 | Gleitlager | Sleeve bearing |
| 320 | Wälzlager | Rolling bearing |
| 341 | Laterne | Bracket |
| 507 | Spritzring | Splash ring |
| 515 | Toleranzring | Tolerance ring |
| 523 | Wellenhülse | Shaft sleeve |
| 552 | Spannscheibe | Locking disc |
| 800 | Motor | Motor |
| 818 | Rotor | Rotor |
| 901 | 6-kt. Schraube | Hexagon head screw |
| 904.1 | Gewindestift | Threaded pin |
| 940 | Passfeder | Fitting key |

Medien

Wasser max. 90 °C
Öl max. 150 °C
Öl max. 200 °C auf Anfrage

Gewicht

Auf Anfrage

Klemmkastenlage

Wahlweise gegenüber, oberhalb, links oder rechts vom Druckanschluss

¹ Flacher Klemmenkasten

² Hoher Klemmenkasten

Media

Water max. 90 °C
Oil max. 150 °C
Oil max. 200 °C on request

Weight

On request

Position of terminal box

Alternatively opposite, above, left or right to discharge connection

¹ Flat terminal box

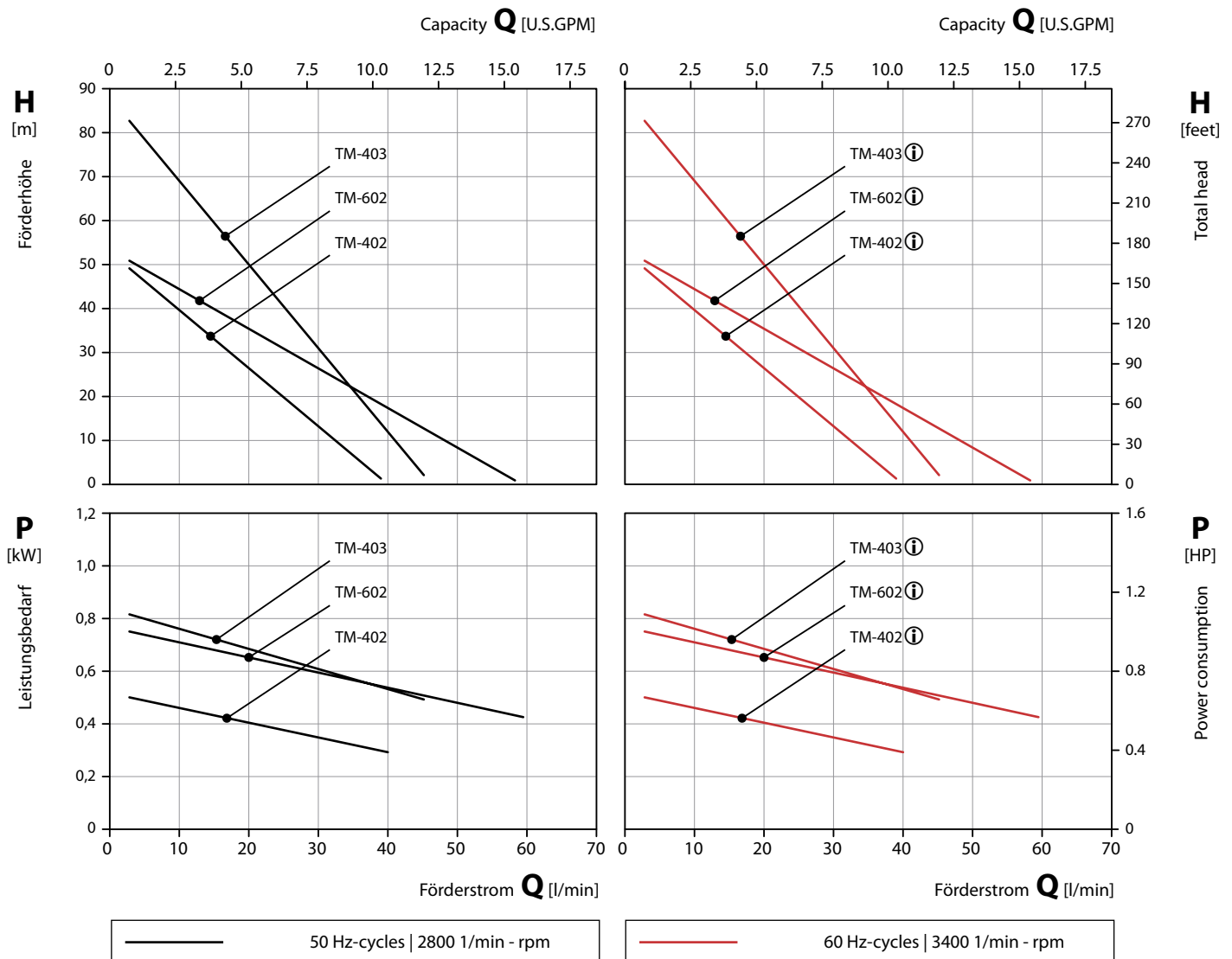
² High terminal box

Peripheralradpumpen
Eintauchpumpen, mehrstufig

Regenerative turbine pumps
vertical pumps, multi-stage

50 Hz | Kennlinien / Characteristic curves

60 Hz | Kennlinien / Characteristic curves



① 60 Hz angepasste Hydraulik

① 60 Hz adapted characteristic

Prüfbedingungen

Die Kennlinien gelten für die Förderung von Wasser mit einer Temperatur von 20 °C bei Nenndrehzahl.

Die Toleranz von Förderhöhe und Förderstrom beträgt ± 10 %, die des Leistungsbedarfs + 10 %.

Bei abweichenden Eigenschaften des Fördermediums ändern sich die Kennlinien.

Test conditions

The characteristic curves are applicable for the delivery of water of 20 °C temperature at nominal speed.

The tolerance of total head and capacity is ± 10 %, performance tolerance is + 10 %.

If the property of the pump media differs the characteristic curves change.