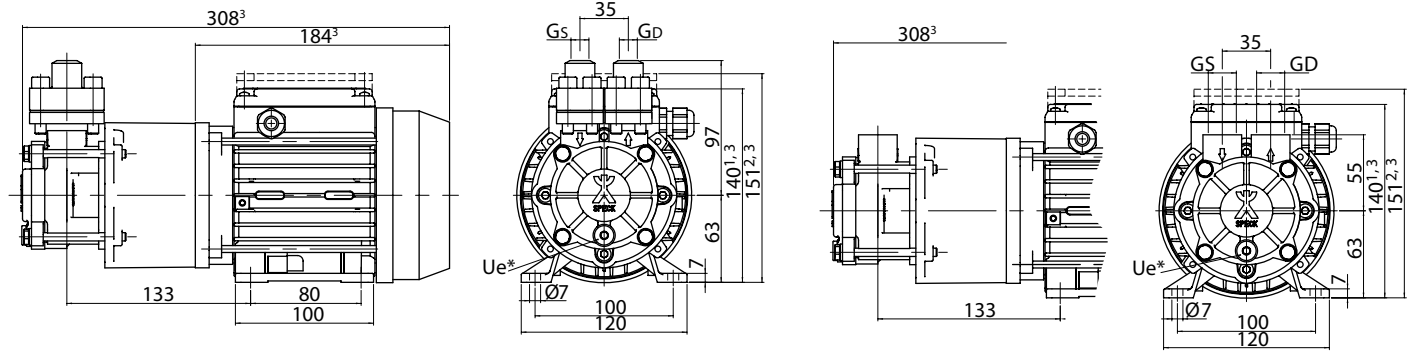


NPY-2251-MK

Peripheralradpumpen
mit Magnetkupplung

Regenerative turbine pumps
with magnetic coupling

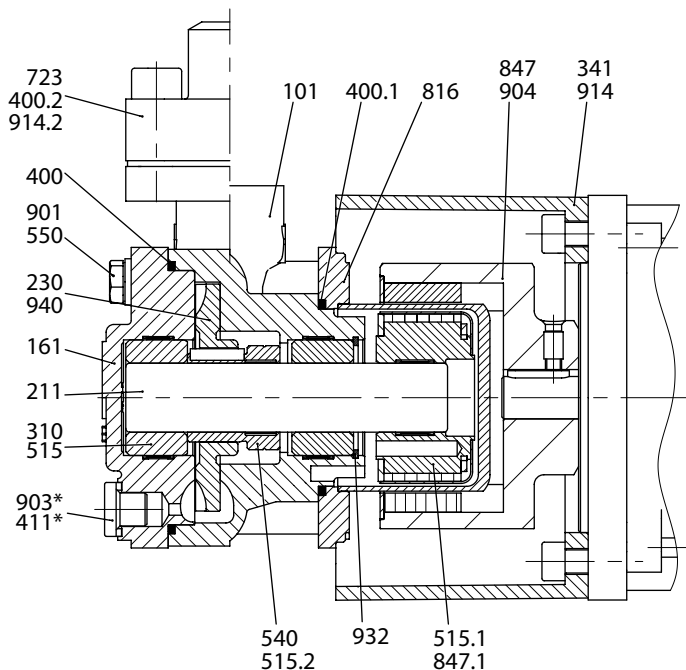
Maßzeichnung / Dimensional drawing



Daten / Data

| Type | Baugröße Frame size | Phasen Phases | 50 Hz / Cycles | | 60 Hz / Cycles | | Anschlüsse Connections | | | Drehmoment Torque | Gewicht Weight | | Wasser Water | Öl Oil | | |
|-------------|------------------------|------------------|----------------|------|----------------|-------|---------------------------|------|------------------|----------------------|-------------------|------------------|-----------------|-----------|--------|------------------|
| | | | 1/min | kW | HP | 1/min | kW | HP | G _S | | G _D | U _e * | Nm | kg | lbs | t _{max} |
| NPY-2251-MK | 63 | 3~ | 2800 | 0,50 | 0,67 | 3400 | 0,55 | 0,74 | G 1/2 SAE 1/2 | G 1/2 SAE 1/2 | G 1/8 | 3,0 | 9,6 | 21 | 140 °C | 180 °C |

Schnittzeichnung / Cross-sectional drawing



Teilleiste / Parts list

| | | |
|--------|------------------------|--------------------------------|
| 101 | Gehäuse | Casing |
| 161 | Gehäusedeckel | Casing cover |
| 211 | Welle | Shaft |
| 230 | Laufrad | Impeller |
| 310 | Gleitlager | Sleeve bearing |
| 341 | Laterne | Bracket |
| 400-.2 | Dichtung | Gasket |
| 411* | Dichtring | Sealing ring |
| 515-.2 | Toleranzring | Tolerance ring |
| 540 | Buchse | Bush |
| 550 | Scheibe | Washer |
| 723 | Flansch | Flange |
| 816 | Spalttopf | Separating can |
| 847 | Magnetkupplung (außen) | Magnetic coupling (outer part) |
| 847.1 | Magnetkupplung (innen) | Magnetic coupling (inner part) |
| 903* | Verschlusschraube | Screw plug |
| 904 | Gewindestift | Threaded pin |
| 914-.3 | Innen-6-kt. Schraube | Hexagon socket head screw |
| 932 | Sicherungsring | Locking ring |
| 940 | Passfeder | Fitting key |

¹ Flacher Klemmenkasten

² Hoher Klemmenkasten

³ Abhängig von Motorausführung

* Auf Anfrage

¹ Flat terminal box

² High terminal box

³ Depending on the motor design

* On request

U_e = Entleerung / Verschlusschraube U_e = Drainage / Screw plug

Gewicht abhängig von
Baugröße, Leistung,
Werkstoffen und Ausführung

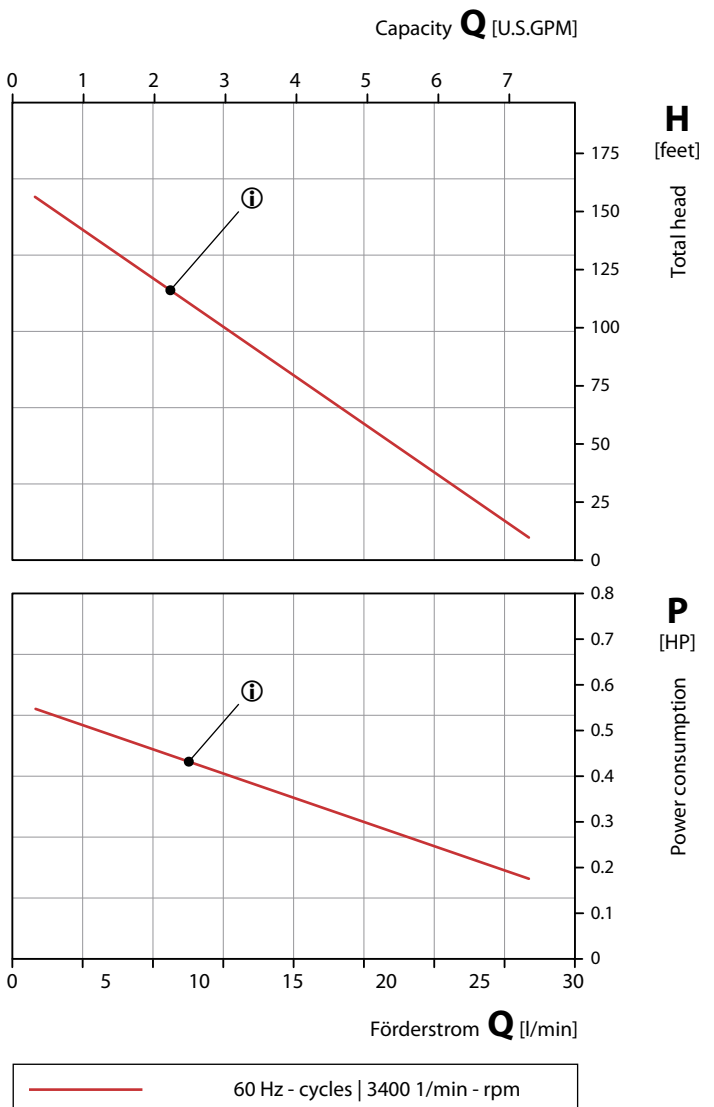
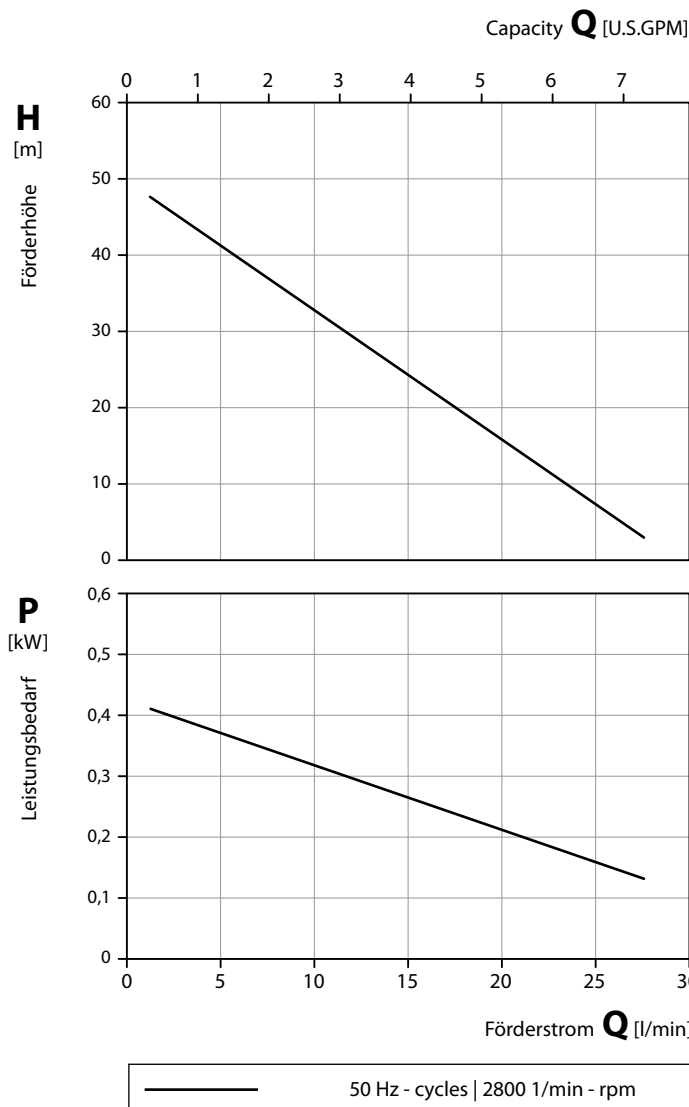
Weight depending on
motor frame size,
performance, materials and execution

Peripheralradpumpen
mit Magnetkupplung

Regenerative turbine pumps
with magnetic coupling

50 Hz | Kennlinien / Characteristic curves

60 Hz | Kennlinien / Characteristic curves



Werkstoffausführungen / Material Design

| | | | |
|-----------------------------|---|--|------|
| Gehäuse Casing | 1.4581 CrNiMo-cast steel | | |
| Laufrad Impeller | 1.4408, keramikbeschichtet CrNiMo-cast steel, coated with ceramics | 1.4408, Ni-SiC-beschichtet CrNiMo-cast steel, Ni-SiC coated | PEEK |
| Welle Shaft | Keramik Ceramics | | |
| Spalttopf Separating can | 1.4571 CrNiMo-steel | | |

Prüfbedingungen

Die Kennlinien gelten für die Förderung von Wasser mit einer Temperatur von 20 °C bei Nenndrehzahl.

Die Toleranz von Förderhöhe und Förderstrom beträgt ± 10 %, die des Leistungsbedarfs + 10 %.

Bei abweichenden Eigenschaften des Fördermediums ändern sich die Kennlinien.

Test conditions

The characteristic curves are applicable for the delivery of water of 20 °C temperature at nominal speed.

The tolerance of total head and capacity is ± 10 %, performance tolerance is + 10 %.

If the property of the pump media differs the characteristic curves change.